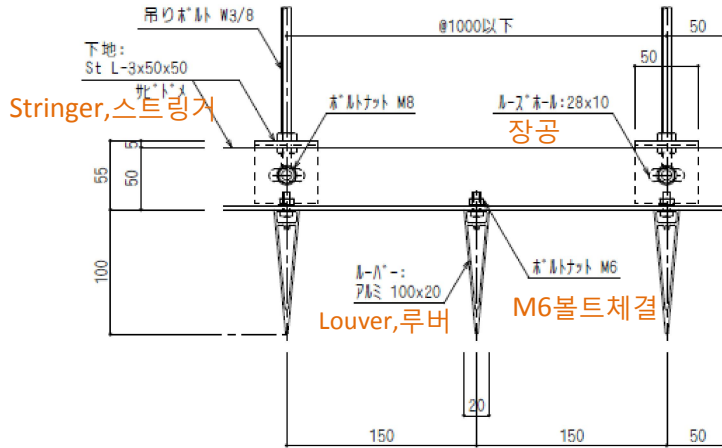
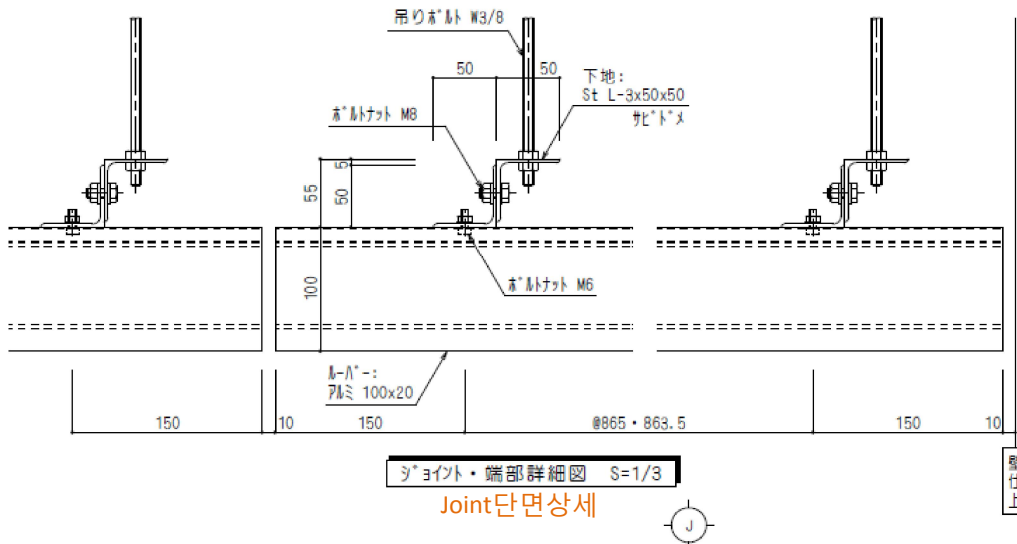


기본시공도, BASIC CONSTRUCTION REFERENCE (基本施工図面)

삼각형 루버, 천정용 시공예시. Triangle -type, ceiling, 天井施工例



断面詳細図 S=1/3 단면 상세도, Elevation Detail



ジョイント・端部詳細図 S=1/3

Joint 단면상세



壁仕上

